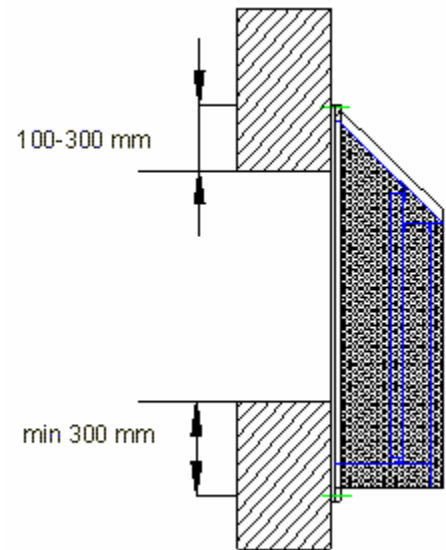
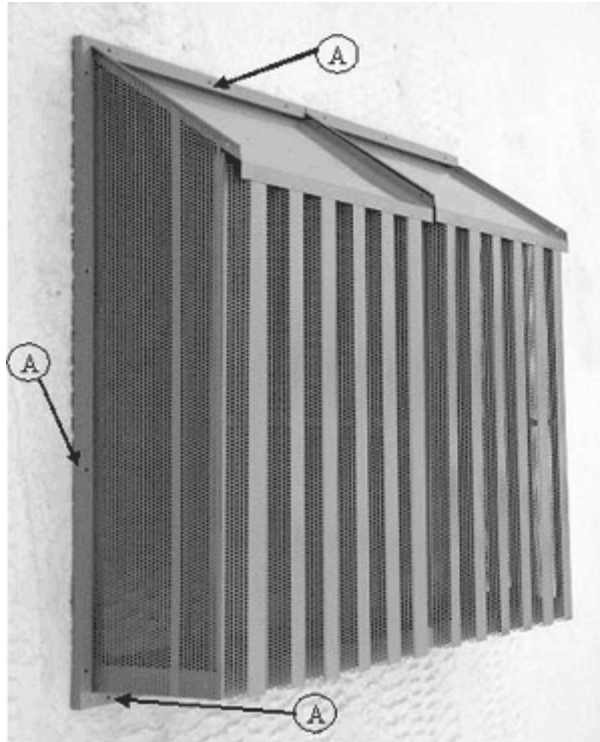


Lumetõkkeresti Lumikilpi paigaldusjuhend

Lumikilpi koostatakse moodulitest.
 Moodulite laius on 930 mm.
 Standardsed kõrgused on:
 1200, 1500, 1800, 2100, 2400, 2700 ja 3000mm.
 Moodulite kaal on ca 8...10 kg/m².

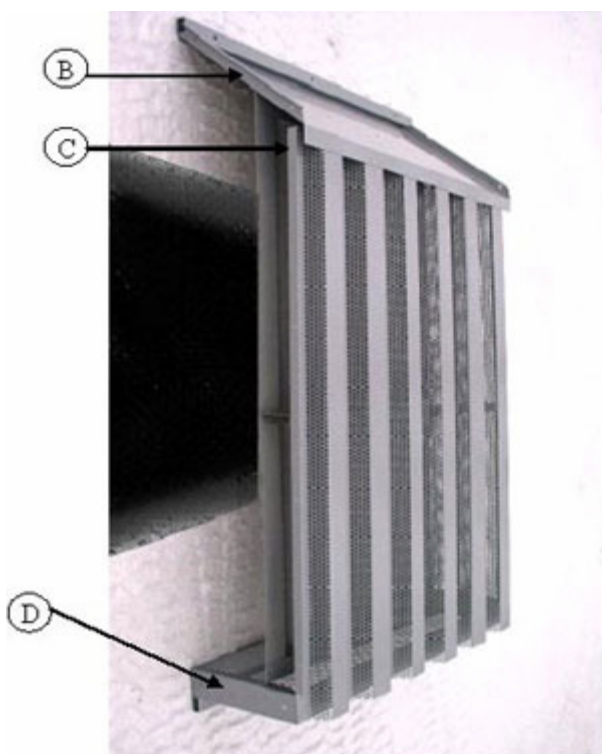


Lumikilpi asend seinasoleval aval

Lumikilpi kinnitatakse seinale raamist (A) kruvidega. Kinnitusvahendite (kruvid, düüblid jms., ei sisaldu lumikilpi tarnes) valik sõltub seinamaterjalist.



Katuse ja põhjaraami jätkukohadkohanad pannakse teine-teise sisse.



Moodulid kinnitatakse omavahel poltidega M6. Kinnituskohad asuvad katuses (B), kilpi esiservas (C) ja põhjas (D).

Sõltuvalt Lumikilpi mõõtmetest võib mooduleid omavahel kokkumonteerida ka enne seinale kinnitamist.